

## ПОДКЛЮЧЕНИЕ ЭЛЕКТРООБОРУДОВАНИЯ

Работы по подключению электрооборудования ТСУ к бортовой сети автомобиля должны производиться в условиях специализированной мастерской.

- отключить аккумуляторную батарею;
- подключить провода к клеммам розетки и закрепить розетку на подрозетник с помощью винтов и гаек М5 или с помощью саморезов;
- подключить провода от клемм розетки к бортовой сети автомобиля в соответствии со схемой Рис.2 с помощью разветвителей проводов;
- проверить на автомобиле действие световых сигналов.

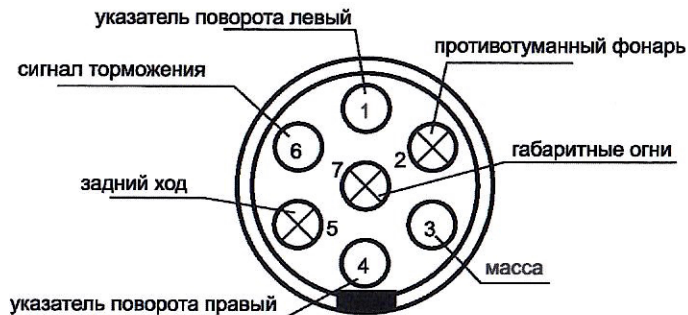


РИС. 2 СХЕМА ПОДКЛЮЧЕНИЯ ЭЛЕКТРООБОРУДОВАНИЯ

## ГАРАНТИЙНЫЕ ОБЯЗАТЕЛЬСТВА

5.1. Гарантируем безотказную работу ТСУ в течение 12 месяцев со дня продажи в торговой сети при условии его установки, эксплуатации и техническом обслуживании в полном соответствии с настоящим руководством. Гарантия не распространяется на лакокрасочное покрытие.

*Предприятие не несет ответственность за безопасность и надежность работы ТСУ при внесении потребителем изменений в его конструкцию.*

5.2. Претензии к качеству продукции принимаются к рассмотрению только при наличии акта рекламации.

ООО «ВАМЕР», Г. ТОЛЬЯТТИ, УЛ. РАДУЖНАЯ 15, WWW.VAMER.RU

Штамп ОТК 17 ИЮЛ 2022 Дата изготовления

## СВИДЕТЕЛЬСТВО ОБ УСТАНОВКЕ

ТСУ ..... установлено на автомобиль: .....

Модель ..... VIN .....

Мы, как установщики ТСУ на данное транспортное средство подтверждаем, что точки крепления установки ТСУ на кузове автомобиля, а также процесс установки отвечают требованиям схемы монтажа, указанной в данной инструкции по монтажу.

М.П. Дата установки ..... Подпись .....



ТЯГОВО-СЦЕПНОЕ УСТРОЙСТВО  
ТСУ

ДЛЯ

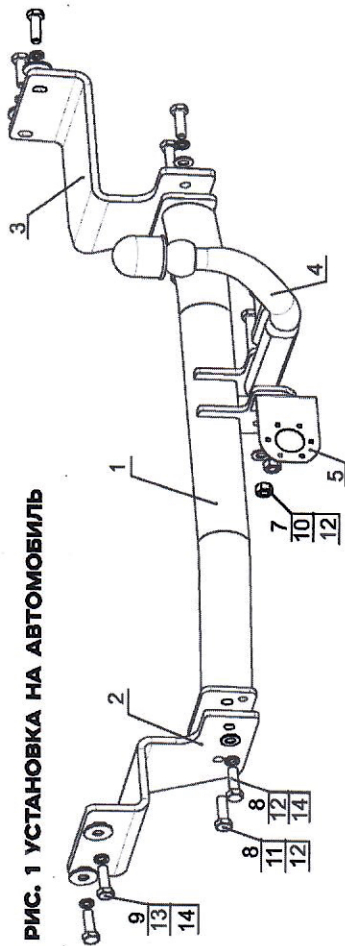
КИА RIO IV (FB)  
RESTYLE (SEDAN)

(2020 - ... Г.В.)



РУКОВОДСТВО ПО МОНТАЖУ  
И ЭКСПЛУАТАЦИИ

РИС. 1 УСТАНОВКА НА АВТОМОБИЛЪ



ВЕС НЕТТО, КГ..... 13,5

1	6769000000005 Балка в сборе	1x	4	Уп. 8840 шрап	1x
2	6769000000001 Крайови на ребрѝ	1x	5	Бакр-0168 Крайови разетки	1x
3	6769000000002 Крайови прѝвѝ	1x	7	Болт М12х1,25х90	8.8 85Нм 2x
			8	Болт М12х40	8.8 85Нм 4x
			9	Болт М12х1,25х40	8.8 85Нм 4x

10	Гайка М12х1,25 с/контр	8.0 85Нм	2x
11	Гайка М12 с/контр	8.0 85Нм	2x
12	Шайба12		6x
13	Шайба12 увелич.		4x
14	Шайба12 пружин.		6x

