

5. ПРАВИЛА ЭКСПЛУАТАЦИИ И ТЕХНИЧЕСКОГО ОБСЛУЖИВАНИЯ

- Техническое обслуживание ТСУ заключается в периодическом осмотре болтовых креплений ТСУ. Через каждые 1000 км пробега на фаркопе необходимо проверять все болты на натяжение. Нельзя превышать вертикальную грузоподъемность фаркопа ни при каких обстоятельствах. При управлении автомобилем на неасфальтированном покрытии максимальная грузоподъемность сокращается в 2 раза, а скорость не должна превышать отметку 30 км/ч.
- При сцепке прицепа с автомобилем шар ТСУ должен быть смазан консистентной смазкой. После фиксации сцепной головки прицепа на шаре, осуществить связь автомобиля с прицепом, используя петли для крепления страховочных цепей.
- При необходимости изменения конструкции транспортного средства (сверление, удаление усилителя бампера и т. п.), следует посоветоваться с дилером автозавода производителя.
- Если в точках крепления ТСУ имеется слой битума или противозадумный материал, его следует удалить.
- Сведения о максимально допустимой массе буксируемого прицепа Вы можете получить у дилера автозавода производителя, но она не может превышать массу, указанную в данном руководстве.
- Если необходимо сверление кузова или лонжеронов, следите за тем, чтобы не повредить электропроводку. Кромки отверстий необходимо обработать антикоррозийным составом.
- После монтажа ТСУ необходимо хранить данное руководство в комплекте с технической документацией автомобиля.

6. ГАРАНТИЙНЫЕ ОБЯЗАТЕЛЬСТВА

- 6.1. Гарантируем безотказную работу ТСУ в течение 12 месяцев со дня продажи в торговой сети при условии его установки, эксплуатации и техническом обслуживании в полном соответствии с настоящим руководством. Гарантия не распространяется на лакокрасочное покрытие. *Предприятие не несет ответственность за безопасность и надежность работы ТСУ при внесении потребителем изменений в его конструкцию.*
- 6.2. Претензии к качеству продукции принимаются к рассмотрению только при наличии акта рекламации.

ООО «ВАМЕР», Г. ТОЛЬЯТТИ, УЛ. РАДУЖНАЯ 15, WWW.VAMER.RU

Штамп ОТК 17 ИЮЛ 2022

Дата изготовления

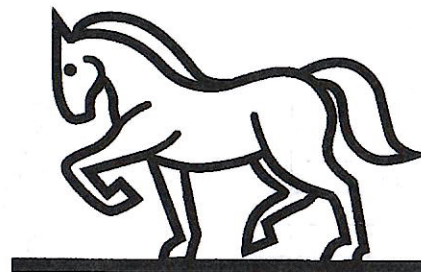
СВИДЕТЕЛЬСТВО ОБ УСТАНОВКЕ

ТСУ установлено на автомобиль:

Модель VIN

Мы, как установщики ТСУ на данное транспортное средство подтверждаем, что точки крепления установки ТСУ на кузове автомобиля, а также процесс установки отвечают требованиям схемы монтажа, указанной в данной инструкции по монтажу.

М.П. Дата установки Подпись



VAMER

ТЯГОВО-СЦЕПНОЕ УСТРОЙСТВО
ТСУ 0073

для
KIA SPORTAGE
(ВНЕДОРОЖНИК)
НОМЕР КУЗОВА (SL)
(2010 - 2016 Г.В.)

HYUNDAI IX35
(ВНЕДОРОЖНИК)
НОМЕР КУЗОВА (LM)
(2010 - 2015 Г.В.)

ПАСПОРТ ИЗДЕЛИЯ

СХЕМА СБОРКИ

ПОЗ.	НАИМЕНОВАНИЕ	К-ВО
1	Балка ТСУ	1
2	Кронштейн левый	1
3	Кронштейн правый	1
5	Подрозетник А	1
6	Шар	1
7	Болт М10х1,25х35	8
8	Болт М12х35	4
9	Болт М12х90	2
10	Гайка М12 (с контр.)	4
11	Гровер d 10	8
12	Гровер d 12	2
13	Шайба d 10 увеличенная	8
14	Шайба d 12	7

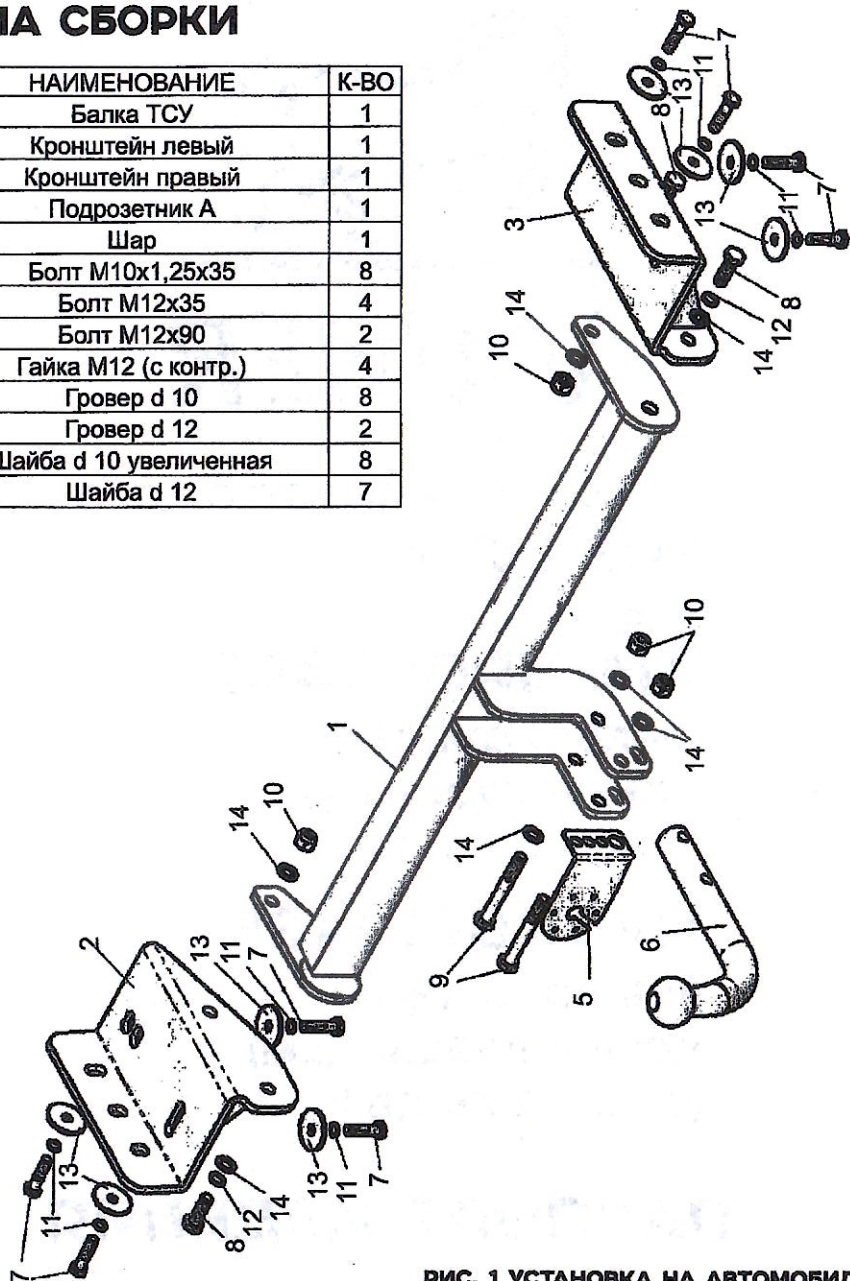


РИС. 1 УСТАНОВКА НА АВТОМОБИЛЬ

Технические характеристики ТСУ соответствуют ГОСТР 41.55-2005 «Единообразные предписания, касающиеся механических сцепных устройств. Состав транспортных средств».

Изготовитель постоянно совершенствует ТСУ, поэтому некоторые конструктивные изменения могут быть не отражены в настоящем издании.

1. ТЕХНИЧЕСКИЕ ДАННЫЕ

Тип соединения: шаровой Диаметр сцепного шара; 50 мм Масса комплекта ТСУ; 18,52 кг

2. КОМПЛЕКТ ПОСТАВКИ ТСУ

для KIA SPORTAGE /HYUNDAI IX35.... 1 шт.

Паспорт изделия 1 шт.

Пакет комплектующих.....1 шт.

3. МОНТАЖ ТСУ

Установка ТСУ должна осуществляться только в сервисных центрах, имеющих лицензию на данный вид работ. Перед установкой ТСУ внимательно ознакомьтесь с настоящей инструкцией. Предварительно очистите резьбовые соединения от краски. **Внимание: все резьбовые соединения, при установке, изначально не затягивать.**

Перед тем, как произвести монтаж ТСУ, автомобиль необходимо установить на смотровой яме, отсоединить аккумуляторную батарею, затормозить автомобиль стояночным тормозом, под колеса положить упоры.

Работу по монтажу должны производить два человека, соблюдая меры предосторожности.

Для автомобилей зарубежной сборки, перед установкой ТСУ, необходимо удалить заднюю дополнительную часть теплоотражателя, либо отогнуть его вверх.

Установить боковые кронштейны (2, 3) ТСУ на лонжероны, закрепив их болтами №М10х1,25х35 (7) (для автомобилей зарубежной сборки для крепления правого кронштейна (3) используются три болта (7)).

Произвести монтаж балки ТСУ (1) к кронштейнам, используя болты М12х35 (8).

Установить на ТСУ съемный шар (6) и штепсельный разъем (ШР).

Подсоединить жгут проводов от ШРа к электропроводке автомобиля (рекомендуется установка «Блока управления (smart connect)»).

Подсоединить аккумуляторную батарею и проверить действие сигналов.

4. ПОДКЛЮЧЕНИЕ ЭЛЕКТРООБОРУДОВАНИЯ

Работы по подключению электрооборудования ТСУ к бортовой сети автомобиля должны производиться в условиях специализированной мастерской.

- отключить аккумуляторную батарею;
- подключить провода к клеммам розетки и закрепить розетку на подрозетник с помощью винтов и гаек М5 или с помощью саморезов;
- подключить провода от клемм розетки к бортовой сети автомобиля в соответствии со схемой Рис.2 с помощью разветвителей проводов;
- проверить на автомобиле действие световых сигналов.

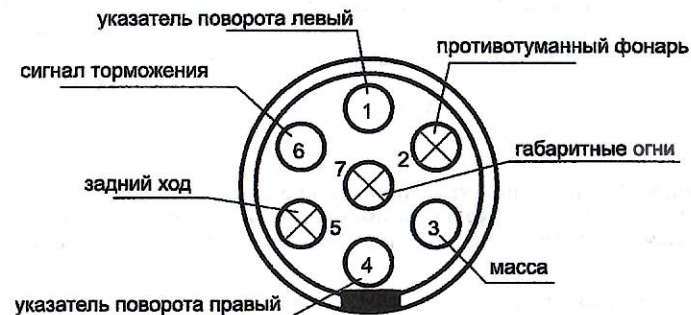


РИС. 2 СХЕМА ПОДКЛЮЧЕНИЯ ЭЛЕКТРООБОРУДОВАНИЯ