

5. ПРАВИЛА ЭКСПЛУАТАЦИИ И ТЕХНИЧЕСКОГО ОБСЛУЖИВАНИЯ

- Техническое обслуживание ТСУ заключается в периодическом осмотре болтовых креплений ТСУ. Через каждые 1000 км пробега на фаркопе необходимо проверять все болты на натяжение. Нельзя превышать вертикальную грузоподъемность фаркопа ни при каких обстоятельствах. При управлении автомобилем на неасфальтированном покрытии максимальная грузоподъемность сокращается в 2 раза, а скорость не должна превышать отметку 30 км/ч.
- При сцепке прицепа с автомобилем шар ТСУ должен быть смазан консистентной смазкой. После фиксации сцепной головки прицепа на шаре, осуществить связь автомобиля с прицепом, используя петли для крепления страховочных цепей.
- При необходимости изменения конструкции транспортного средства (сверление, удаление усилителя бампера и т. п.), следует посоветоваться с дилером автозавода производителя.
- Если в точках крепления ТСУ имеется слой битума или противозадумный материал, его следует удалить.
- Сведения о максимально допустимой массе буксируемого прицепа Вы можете получить у дилера автозавода производителя, но она не может превышать массу, указанную в данном руководстве
- Если необходимо сверление кузова или лонжеронов, следите за тем, чтобы не повредить электропроводку. Кромки отверстий необходимо обработать антикоррозийным составом.
- После монтажа ТСУ необходимо хранить данное руководство в комплекте с технической документацией автомобиля,

6. ГАРАНТИЙНЫЕ ОБЯЗАТЕЛЬСТВА

- 6.1. Гарантируем безотказную работу ТСУ в течение 12 месяцев со дня продажи в торговой сети при условии его установки, эксплуатации и техническом обслуживании в полном соответствии с настоящим руководством. Гарантия не распространяется на лакокрасочное покрытие.
Предприятие не несет ответственность за безопасность и надежность работы ТСУ при внесении потребителем изменений в его конструкцию.
- 6.2. Претензии к качеству продукции принимаются к рассмотрению только при наличии акта рекламации.

ООО «ВАМЕР», Г. ТОЛЬЯТТИ, УЛ. РАДУЖНАЯ 15

Штамп ОТК 17 ИЮЛ 2022

Дата изготовления

СВИДЕТЕЛЬСТВО ОБ УСТАНОВКЕ

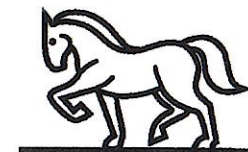
ТСУ установлено на автомобиль:

Модель VIN

Мы, как установщики ТСУ на данное транспортное средство подтверждаем, что точки крепления установки ТСУ на кузове автомобиля, а также процесс установки отвечают требованиям схемы монтажа, указанной в данной инструкции по монтажу.

М.П. Дата установки

Подпись



VAMER

ТЯГОВО-СЦЕПНОЕ УСТРОЙСТВО ТСУ

для
NISSAN QASHQAI
(ВНЕДОРОЖНИК)
НОМЕР КУЗОВА (J10E)
2007 - 2014 Г.В.

NISSAN QASHQAI+2
(ВНЕДОРОЖНИК)
НОМЕР КУЗОВА (JJ10E)
2008 - 2014 Г.В.

NISSAN QASHQAI
(ВНЕДОРОЖНИК)
НОМЕР КУЗОВА (J11E)
2017 - 2018 Г.В.

NISSAN QASHQAI
(ВНЕДОРОЖНИК)
2019 - Г.В.

ПАСПОРТ ИЗДЕЛИЯ

СХЕМА СБОРКИ

ПОЗ.	НАИМЕНОВАНИЕ	К-ВО
1	Балка ТСУ	1
2	Кронштейн левый	1
3	Кронштейн правый	1
4	Вкладыш левый	1
5	Вкладыш правый 100	1
6	Вкладыш правый 190	1
7	Подрозетник А	1
8	Шар	1
9	Болт M12x35	8
10	Болт M12x70	2
11	Гайка M12	4
12	Гровер d 12	8
13	Шайба d 12	13

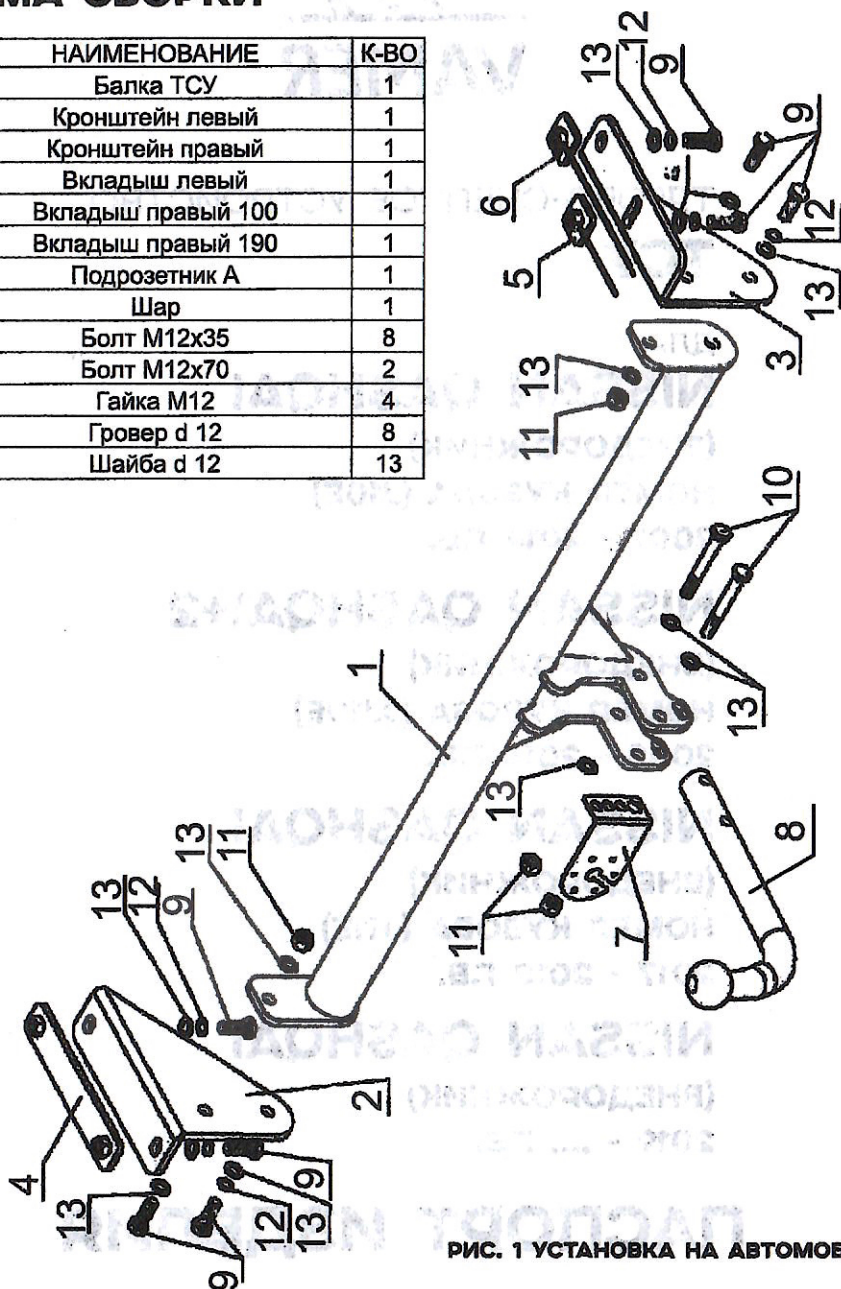


РИС. 1 УСТАНОВКА НА АВТОМОБИЛЬ

Технические характеристики ТСУ соответствуют ГОСТР 41.55-2005 «Единые предписания, касающиеся механических сцепных устройств. Состав транспортных средств».

Изготовитель постоянно совершенствует ТСУ, поэтому некоторые конструктивные изменения могут быть не отражены в настоящем издании.

1. ТЕХНИЧЕСКИЕ ДАННЫЕ

Тип соединения: шаровой Диаметр сцепного шара; 50 мм Масса комплекта ТСУ; 17,64 кг

2. КОМПЛЕКТ ПОСТАВКИ ТСУ

для NISSAN QASHQAI, NISSAN QASHQAI+2 1 шт.

Паспорт изделия 1 шт.

Пакет комплектующих.....1 шт.

3. МОНТАЖ ТСУ

Установка ТСУ должна осуществляться только в сервисных центрах, имеющих лицензию на данный вид работ. Перед установкой ТСУ внимательно ознакомьтесь с настоящей инструкцией. Предварительно очистите резьбовые соединения от краски. **Внимание: все резьбовые соединения, при установке, изначально не затягивать.**

Перед тем, как произвести монтаж ТСУ, автомобиль необходимо установить на смотровой яме, отсоединить аккумуляторную батарею, затормозить автомобиль стояночным тормозом, под колеса положить упоры.

- Работу по монтажу должны производить два человека, соблюдая меры предосторожности.

- Перед установкой ТСУ необходимо снять задний бампер.

- Снимите усилитель заднего бампера вместе с кронштейнами крепления.

- Установите вкладыши (4, 5, 6) в лонжероны автомобиля.

- Снимите глушитель с подушек крепления. Установите кронштейны ТСУ (2, 3) на лонжероны автомобиля и закрепите болтами M12x35 (9), используя штатные отверстия в лонжеронах.

- Закрепите балку ТСУ (1) к кронштейнам (2, 3) болтами M12x35 (9). Установите глушитель.

- Установите усилитель заднего бампера и бампер на автомобиль (на автомобилях до 2014 г. в. необходимо незначительно подрезать бампер).

- Установите на ТСУ съемный шар (8) и штепсельный разъем (ШР).

- Подсоедините жгут проводов от ШРА к электропроводке автомобиля (рекомендуется установка Блока управления (smart connect)).

- Подсоедините аккумуляторную батарею и проверьте действие сигналов.

4. ПОДКЛЮЧЕНИЕ ЭЛЕКТРООБОРУДОВАНИЯ

Работы по подключению электрооборудования ТСУ к бортовой сети автомобиля должны производиться в условиях специализированной мастерской.

- отключить аккумуляторную батарею;

- подключить провода к клеммам розетки и закрепить розетку на подрозетник с помощью винтов и гаек M5 или с помощью саморезов;

- подключить провода от клемм розетки к бортовой сети автомобиля в соответствии со схемой Рис.2 с помощью разветвителей проводов;

- проверить на автомобиле действие световых сигналов.

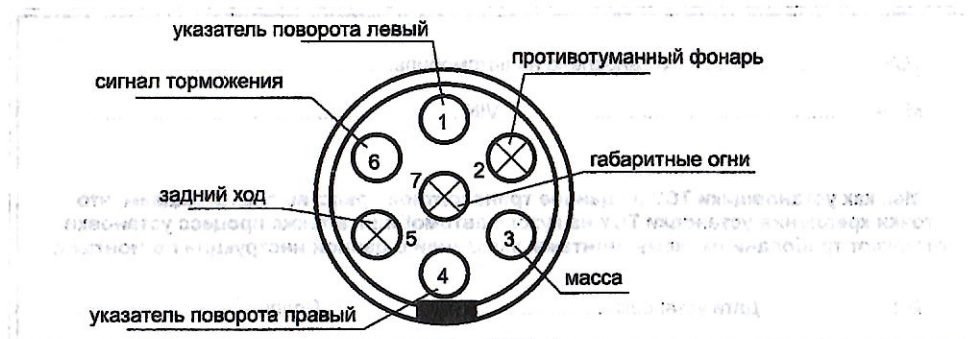


РИС. 2 СХЕМА ПОДКЛЮЧЕНИЯ ЭЛЕКТРООБОРУДОВАНИЯ